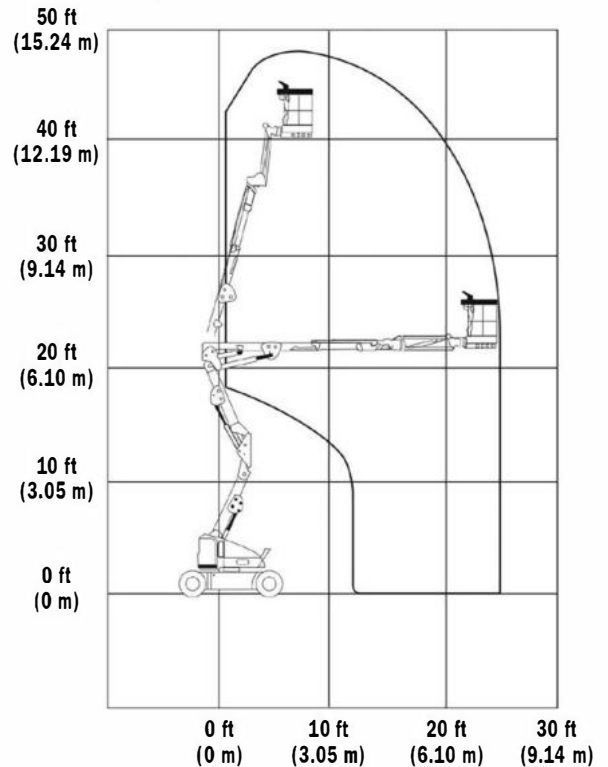


E400AJPN



Imagen Ilustrativa.

Diagrama de trabajo E400AJPN



Key Specs

Altura de la plataforma: 12.19 m / 40 ft
 Ancho de la máquina : 1.50 m / 5 ft
 Capacidad de la plataforma – No restringida : 226.80 kg / 500 lb

Características clave

Versatilidad: tres alturas de plataforma y opciones con y sin brazo;
 tres anchos de chasis para adaptarse a cualquier sitio de trabajo; eléctrico o con distintos tipos de combustible
 Accesibilidad: acceso hacia arriba y por encima, brazo opcional
 Maniobrabilidad: opción de control de tracción automático para moverse sobre superficies irregulares
 Productividad: trabaje más tiempo con ciclos de servicio más largos

1 (Una) Plataforma tipo brazo articulado marca JLG, modelo E400AJPN, con las siguientes especificaciones:

MODELO	E400AJPN
Datos Dimensionales	
Espacio libre al suelo	0.13 m / 5 in.
Altura de la máquina	1.97 m / 6 ft
Longitud de la máquina	6.71 m / 22 ft
Ancho de la máquina	1.50 m / 5 ft
Dimensión A de la plataforma	0.76 m / 2 ft
Dimensión B de la plataforma	1.22 m / 4 ft
Altura de la plataforma	12.19 m / 40 ft
Oscilación posterior	0.1 m / 4 in.
Tamaño de llantas	22 x 6 x 17.05 No deja-marcas (D), 25 x 7 x 12 No deja-marcas (T)
Distancia entre ejes	2.01 m / 7 ft