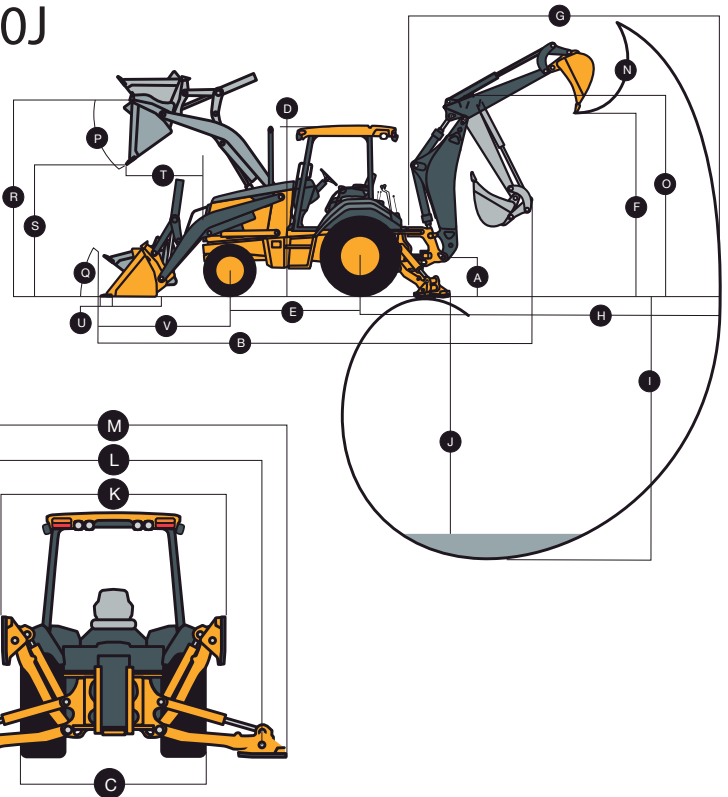


Imagen Ilustrativa.



310J



310J

- 63 kW (84 hp)
- Peso de trabajo de 6260 kg (13 800 lb)
- Profundidad de excavación de la retroexcavadora de 4,3 m (14 pies 3 pulg)
- Fuerza de desprendimiento de la cargadora de 41,6 kN (9350 lb)
- Capacidad de levante de la cargadora de 2994 kg (6600 lb)

Dimensiones generales	310J
A Altura sobre el suelo (mínima)	305 mm (12 pulg)
B Longitud total (transporte)	7,09 m (23 pies 3 pulg)
C Ancho sobre los neumáticos	2,18 m (7 pies 2 pulg)
D Altura hasta parte superior de ROPS/cabina	2,74 m (9 pies 0 pulg)
E Largo entre ejes	
Eje delantero no motriz	2,11 m (6 pies 11 pulg)
Eje de tracción delantera mecánica	2,14 m (7 pies 0 pulg)

Dimensiones / rendimiento de la cargadora	310J
P Ángulo de vaciado de cucharón (máximo)	45°
Q Ángulo de retracción a nivel del suelo	40°

	Servicio severo	Servicio severo	Reborde largo para servicio severo	Uso universal	Uso universal
Capacidad de cucharón	0,77 m ³ (1,00 yd ³)	0,86 m ³ (1,12 yd ³)	0,96 m ³ (1,25 yd ³)	0,77 m ³ (1,00 yd ³)	0,96 m ³ (1,25 yd ³)
Ancho	2184 mm (86 pulg)	2184 mm (86 pulg)	2184 mm (86 pulg)	2083 mm (82 pulg)	2184 mm (86 pulg)
Peso	363 kg (800 lb)	390 kg (860 lb)	405 kg (892 lb)	771 kg (1699 lb)	795 kg (1750 lb)
Fuerza de desprendimiento	41,6 kN (9350 lb)	42,3 kN (9500 lb)	39,9 kN (8975 lb)	37,3 kN (8375 lb)	36,4 kN (8175 lb)
Capacidad de levante (altura máxima)	2996 kg (6600 lb)	3076 kg (6775 lb)	2849 kg (6275 lb)	2554 kg (5625 lb)	2263 kg (5028 lb)
R Altura a pasador de articulación del cucharón (máxima)	3,38 m (11 pies 1 pulg)	3,38 m (11 pies 1 pulg)	3,38 m (11 pies 1 pulg)	3,38 m (11 pies 1 pulg)	3,38 m (11 pies 1 pulg)
S Despeje de vaciado (cucharón a 45°)	2,69 m (8 pies 10 pulg)	2,69 m (8 pies 10 pulg)	2,48 m (8 pies 2 pulg)	2,59 m (8 pies 6 pulg)	2,59 m (8 pies 6 pulg)
T Alcance a altura máxima (cucharón a 45°)	785 mm (30,9 pulg)	767 mm (30,2 pulg)	809 mm (31,9 pulg)	818 mm (32,2 pulg)	818 mm (32,2 pulg)
U Profundidad de excavación bajo nivel del suelo (cucharón nivelado)	160 mm (6,3 pulg)	175 mm (6,9 pulg)	147 mm (5,8 pulg)	197 mm (7,8 pulg)	197 mm (7,8 pulg)
V Largo de línea central de eje delantero a borde cortante de cucharón	2,03 m (6 pies 8 pulg)	2,03 m (6 pies 8 pulg)	2,18 m (7 pies 2 pulg)	2,15 m (7 pies 1 pulg)	2,20 m (7 pies 3 pulg)

Dimensiones / rendimiento de la retroexcavadora	310J		
Las especificaciones de la retroexcavadora son con cucharón de 610 mm x 0,18 m ² (24 pulg x 6,5 pies ²)			
Tamaños de cucharón	305-762 mm (12-30 pulg)		
Fuerza de excavación			
Cilindro del cucharón	49,4 kN (11 106 lb)		
Cilindro de empuje	31,2 kN (7006 lb)		
Arco de giro	180°		
Controles del operador	dos palancas		
Ángulo de nivelación	14°		
Ángulo del estabilizador hacia atrás	18°		
	Con retroexcavadora estándar	Con brazo extensible opcional Retraído	Extendido
F Altura de carga (posición de carga de camiones)	3,33 m (10 pies 11 pulg)	3,38 m (11 pies 1 pulg)	4,24 m (13 pies 11 pulg)
G Alcance desde el centro del pivote de giro	5,44 m (17 pies 10 pulg)	5,51 m (18 pies 1 pulg)	6,53 m (21 pies 5 pulg)
H Alcance desde el centro del eje trasero	6,50 m (21 pies 4 pulg)	6,58 m (21 pies 7 pulg)	7,59 m (24 pies 11 pulg)
I Profundidad de excavación (máxima SAE)	4,34 m (14 pies 3 pulg)	4,39 m (14 pies 5 pulg)	5,46 m (17 pies 11 pulg)
J Profundidad de excavación (SAE)			
Fondo plano 610 mm (2 pies)	4,32 m (14 pies 2 pulg)	4,37 m (14 pies 4 pulg)	5,44 m (17 pies 10 pulg)
Fondo plano 2440 mm (8 pies)	3,96 m (13 pies 0 pulg)	4,06 m (13 pies 4 pulg)	5,18 m (17 pies 0 pulg)
K Ancho de estabilizadores (transporte)	2,18 m (7 pies 2 pulg)	2,18 m (7 pies 2 pulg)	2,18 m (7 pies 2 pulg)
L Extensión de estabilizadores (funcionamiento)	3,10 m (10 pies 2 pulg)	3,10 m (10 pies 2 pulg)	3,10 m (10 pies 2 pulg)
M Ancho total de estabilizadores (funcionamiento)	3,53 m (11 pies 7 pulg)	3,53 m (11 pies 7 pulg)	3,53 m (11 pies 7 pulg)
N Giro del cucharón	190°	190°	190°
O Altura de transporte	3,43 m (11 pies 3 pulg)	3,40 m (11 pies 2 pulg)	3,40 m (11 pies 2 pulg)